



Trimmer electric RURIS TE500 PIVOT





CUPRINS

1. Introducere.....	3
2. Instrucțiuni de siguranță.....	4
2.1 Instrucțiuni de utilizare.....	4
2.2 Etichete de avertizare	8
3. Prezentarea generală a utilajului	10
4. Date tehnice.....	10
5. Punerea în funcțiune.....	11
6. Întreținerea și depozitarea	13
7. Declarații de conformitate	15

1. INTRODUCERE

Stimate client!

Îți mulțumim pentru decizia de a cumpăra un produs RURIS și pentru încrederea acordată companiei noastre! RURIS este pe piață din anul 1993 și în tot acest timp a devenit un brand puternic, care și-a construit reputația prin respectarea promisiunilor, dar și prin investițiile continue menite să vină în ajutorul clienților cu soluții fiabile, eficiente și de calitate.

Suntem conștienți că veți aprecia produsul nostru și vă veți bucura de performanțele sale timp îndelungat. RURIS nu oferă clienților săi doar utilaje, ci soluții complete. Un element important în relația cu clientul este consilierea atât înainte de vânzare, cât și post vânzare, clienții RURIS având la dispoziție o întreagă rețea de magazine și puncte service partener.

Pentru a vă bucura de produsul cumpărat, vă rugăm să parcurgeți cu atenție manualul de utilizare. Prin respectarea instrucțiunilor, o să aveți garanția unei utilizări îndelungate.

Compania RURIS lucrează continuu pentru dezvoltarea produselor sale și de aceea își rezervă dreptul de a modifica printre altele forma, înfățișarea și performanțele acestora, fără a avea obligația de a comunica acest lucru în prealabil.

Vă mulțumim încă o dată că ați ales produsele RURIS!

Informații și suport clienți:

Telefon: **0351.820.105**

e-mail: info@ruris.ro

2. INSTRUCȚIUNI DE SIGURANȚĂ

2.1 INSTRUCȚIUNI DE UTILIZARE



Vă rugăm citiți cu atenție instrucțiunile de operare înainte de a opera utilajul. Folosirea incorectă poate duce la daune asupra persoanelor sau obiectelor. Persoanele care nu cunosc modul de operare nu pot utiliza utilajul.

Păstrați instrucțiunile de operare într-un loc sigur.

Copiii, tinerii sub 16 ani și acele persoane care nu au citit instrucțiunile de operare nu au permisiunea să opereze utilajul.

Folosirea adecvată

Utilajul este conceput pentru a tăia iarba în arii restrânse, de-a lungul marginilor pajiștii.

Producătorul nu își asumă răspunderea pentru folosirea incorectă sau modificările făcute utilajului. Vă rugăm respectați instrucțiunile de siguranță, instrucțiunile de asamblare și operare, dar și reglementările generale de prevenire a accidentelor.

Atenție! Citiți instrucțiunile cu atenție, familiarizați-vă cu controalele și modul corect de folosire al trimmer-ului. Vă rugăm păstrați instrucțiunile în siguranță pentru a le mai folosi.

Termenii, "utilaj" și "unealtă" folosiți în următoarele se referă la echipamente electrice (cu cablu de alimentare) și baterie ce operează echipamente electrice (cu cablu de alimentare). Înainte de fiecare folosire, verificați utilajul și componentele lui cum ar fi cablul, butonul on/off și dispozitivele de siguranță de avarii, iar dacă există, faceți reparațiile necesare.

Acest produs nu trebuie utilizat de persoane (inclusiv copiii) ce nu sunt pregătite din punct de vedere fizic, cu probleme senzoriale sau mentale, ori lipsite de experiență și cunoaștere, doar dacă sunt supravegheate sau au primit instrucțiuni de folosire de la o persoană ce este responsabilă de siguranța lor.

Purtați ochelari de protecție.



Nu folosiți utilajul când sunt oameni, în special copii, sau animale în apropiere.

Înainte de folosire și după orice impact, verificați utilajul de avarii iar dacă există, faceți reparațiile necesare.

Nu operați niciodată utilajul cu dispozitivele de siguranță defecte sau fără apărători montate.

Țineți mâinile și picioarele departe de părțile care taie tot timpul, în special când porniți motorul.

Nu înlocuiți niciodată componente sau accesorii care nu sunt furnizate sau recomandate de către producător.

Deconectați utilajul înainte de a verifica, curăța sau lucra cu el și când nu este folosit.

Asigurați-vă mereu că deschiderile ventilatorului sunt curate, fără resturi de iarbă.

Familiarizați-vă cu controalele și modul de folosire corect al echipamentului.

Înainte de folosire, verificați cablul de alimentare. Asigurați-vă că este intact.

Dacă cablul prezintă deteriorări în timpul folosirii, deconectați alimentarea imediat.

NU ATINGEȚI CABLUL ÎNAINTE DE A DECONNECTA ALIMENTAREA.

Atenție. Elementele tăietoare continuă să se rotească și după ce motorul s-a oprit.

Țineți cablurile de alimentare departe de obiectele ascuțite.

Aveți grijă să nu vă rănească lama folosită la tăierea firului de nailon. După înlocuirea firului pe tambur reîntoarceți utilajul la poziția normală de operare înainte de pornire.

Nu demontați niciodată dispozitivele de protecție și siguranță. Nu folosiți utilajul dacă sunt vizibile urme de avarie.

Nu folosiți mașini electrice în apropierea lichidelor sau gazelor inflamabile sau în zone umede. Nerespectarea acestui avertisment poate duce la declanșarea focului sau exploziei.

Nu folosiți utilajul când sunteți obosit sau neatent ori când sunteți sub influența băuturilor alcoolice sau a medicamentelor. Lipsa atenției poate însemna rănirea serioasă.

Sunteți responsabil de siguranță în zona de lucru.

Păstrați utilajul curat pentru a lucra mai ușor și în condiții de siguranță.

Purtați haine de lucru specifice cum ar fi ochelari de protecție. Nu purtați încălțăminte care alunecă sau cu toc. Nu folosiți niciodată utilajul dacă sunteți încălțat în sandale sau desculț.

Când lucrați păstrați o poziție stabilă și sigură. Pentru a evita să vă împiedicați, nu mergeți cu spatele. Când lucrați, țineți utilajul la o distanță adecvată de corp.

Întotdeauna opriți utilajul, așteptați ca motorul să se oprească și scoateți cablul de alimentare în timpul pauzelor sau când schimbați locația.

Nu lăsați utilajul nesupravegheat, iar în timpul pauzelor opriți utilajul și deconectați-l de la sursa de curent.

Nu distrageți atenția persoanelor care lucrează cu utilajul, acest lucru poate duce la pierdere controlului asupra utilajului și la accidente.

Nu folosiți utilajul pe ploaie, ceață sau în zone umede.

Folosiți utilajul doar la lumina zilei sau în condiții optime de lumină artificială.

Nu folosiți trimerul dacă comutatorul on/off este defect. Un utilaj electric cu comutatorul defect poate să fie periculos și trebuie schimbat într-un service de specialitate.

Variația tensiunii de alimentare trebuie să corespundă cu informațiile gravate pe utilaj.

Scoateți cablul din priză numai trăgând de ștecăr. Protejați cablul de ulei, căldură și margini ascuțite. Cablurile deteriorate pot cauza șocuri electrice.

Asigurați-vă că utilajul este oprit înainte să îl conectați la o sursă de curent.

Folosiți doar prelungitoare aprobate când lucrați afară. Dacă folosiți un tambur de cablu, desfaceți-l complet pentru a evita încălzirea cablului. Cablu cu secțiune de minim 1.5

mm².

Când lucrați afară, priza de curent trebuie să fie echipată cu un comutator de siguranță.

Întotdeauna îndepărtați cablul din spatele utilajului.

Verificați conectorul de la cablu în mod regulat de semne de îmbătrânire sau deteriorări. Dacă există, utilajul nu trebuie folosit.

Înainte să începeți operarea, este recomandat să verificați zona să nu fie obiecte străine și să le îndepărtați. Dacă loviți vreun obiect străin opriți utilajul și îndepărtați obiectul.

Nu îndepărtați niciodată obiectele ce blochează utilajul cu ajutorul degetelor, pot rezulta răni grave.

Nu porniți utilajul dacă nu este în poziția de lucru.

Opriți utilajul, așteptați ca părțile ce se rotesc să se oprească și deconectați cablul de alimentare când utilajul nu este folosit, când îl verificați, când este nesupravegheat sau când este transportat de la o locație la alta.

După ce îl folosiți, deconectați cablul de alimentare și verificați utilajul de avarii.

Atenție: Firul tăietor continuă să se rotească după ce utilajul a fost oprit.

Nu suprasolicitați utilajul și nu îl folosiți în alte scopuri pentru care nu a fost proiectat.

Folosiți doar accesorii recomandate de producător.

Folosiți cablul original. Nu folosiți cabluri de metal în loc de cabluri de nailon.

Verificați ca toate șuruburile și părțile conectoare să fie bine montate.

Fiți foarte atenți când tăiați marginile peluzei, marginile cu pietriș, și zonele cu margini similare ca pietre sau alte obiecte, pot duce la deteriorarea sau ruperea firului tăietor.

Păstrați o distanță de minim 5 metri de persoane sau animale.

Înainte să începeți lucrul, îndepărtați obiectele străine cum ar fi pietrele din zona de tuns iarba deoarece pot fi aruncate în timpul cosirii ierbii. Dacă vedeți un obiect străin în timpul

utilizări, opriți utilajul și îndepărtați-l.

Degajați zona ce urmează să fie tunsă de cabluri de curent sau alte obiecte.

Nu folosiți utilajul fără dispozitivele de siguranță.

Nu încercați să opriți dispozitivul de tăiat cu mâna. Așteptați până se oprește complet singur.

Asigurați-vă că niciun obiect nu este colectat de capul lamei, de capacul de siguranță sau de motor. Folosiți întotdeauna utilajul cu capacul de siguranță montat. Opriți întotdeauna utilajul înainte să îl depozitați. Fiți conștienți de pericolul de accidentări din zona de tuns.

2.2 ETICHETE DE AVERTIZARE



Norme europene CE



Pericol!



Citiți manualul de utilizare!



Folosiți căști de protecție!



Folosiți mănuși de protecție!



Folosiți cizme sau pantofi de protecție!



Păstrați o distanță de minim 5 metri față de trecători!

Nu atingeți firul tăietor când trimmer-ul este pornit!

Atenție la rotațiile firului. Acesta continuă să se rotească și după ce motorul este oprit!

3. PREZENTAREA GENERALĂ A UTILAJULUI

1. Buton ON/OFF
2. Mâner frontal
3. Cuplaj
4. Apărătoare
5. Autocut



4. DATE TEHNICE

Tensiune electrică	230-240V / 50Hz
Putere	500W
Viteză de rotație	14000 rpm
Raza de tăiere	300 mm
Diametru	1,2 mm
Lungimea firului tăietor	6 m
Greutate	1,2 kg

5. PUNEREA ÎN FUNCȚIUNE

Înainte de prima folosire, îndepărtați banda ce acoperă firul tăietor.

- Când lucrați cu trimmer-ul pentru prima dată, familiarizați-vă cu instrucțiunile de operare și de manevrare ale utilajului cu motorul oprit.
- Atașați un prelungitor la trimmer. Procedați astfel: introduceți prelungitorul prin manșonul de detensionare (7) de pe mâner și conectați ambele prize. Folosiți doar prelungitoare aprobate atunci când lucrați afară. Dacă folosiți tambur de cablu, desfaceți prelungitorul complet pentru a evita încălzirea acestuia. Secțiunea transversală a firului, minim 1,5 mm².
- Asigurați-vă că aveți o poziție stabilă și purtați mereu ochelari de protecție și protecție pentru urechi.
- Îndepărtați resturile de iarbă de pe autocut și de pe apărătoare.
- Apăsarea comutatorului on/off (1) de pe mâner pornește utilajul.
- Eliberați butonul (1) de pe mâner și opriți utilajul.
- Porniți întotdeauna utilajul înainte de contactul cu iarbă.
- Țineți utilajul drept și balansați-l ușor și constant dintr-o parte în alta (F).
- Tăiați iarbă lungă în etape folosind tăieturi mici de la vârf spre rădăcină. (F2).
- Veți lucra mai sigur și veți avea rezultate mai bune dacă păstrați utilajul în zona optimă de putere. Dacă utilajul începe să lucreze mai încet, reduceți încărcătura pentru o scurtă perioadă.
- În cazul lovirii unui obiect în timpul cosirii opriți utilajul și verificați-l.

ATENȚIE: Capul tăietor continuă să se rotească pentru câteva secunde după ce utilajul este oprit.

- Puneți utilajul jos doar după ce capul tăietor s-a oprit complet.
- Verificați utilajul de avarii după orice impact.
- Nu folosiți cuțite, fire sau dispozitive similare ale motocoaselor de umăr.
- Folosiți doar accesorii recomandate de producător.

• Reparații utilajul doar la specialiști calificați și doar cu piese originale. În acest fel vă asigurați că siguranța utilajului este păstrată.

Lama de tăiere automată

Utilajul dumneavoastră este dotat cu un tambur cu fir.

Firul se tocește în timpul lucrului. Pentru a elibera mai mult fir, porniți utilajul și loviți ușor capul trimmer de sol.

Firul va fi automat eliberat datorită forței centrifuge. Firul va fi tăiat la lungimea corectă de către lamă de pe apărătoare (limitator sarcină).

Nu folosiți niciodată utilajul fără apărătoare deoarece aceasta are rol și de limitator de sarcină.

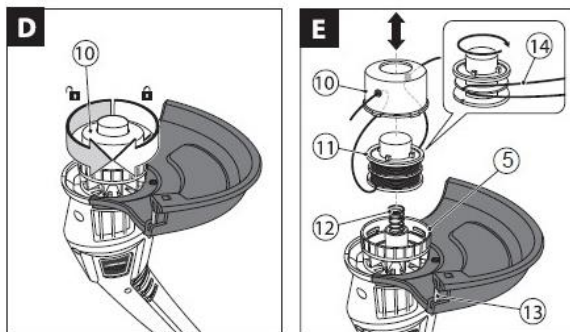
Schimbarea tamburului

Scoateți din priză utilajul înainte de a schimba tamburul cu fir. Țineți partea zimțată a tamburului cu fir cu o mână (D) și desfaceți carcasa întorcând-o în poziția deschis. Îndepărtați tamburul gol apăsând butonul de eliberare (E) a firului și înlocuiți-l cu unul nou.

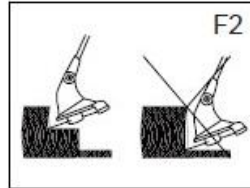
Introducerea tamburului nou

Scoateți aprox. 10 cm de fir din tambur și treceți-l prin orificiul de pe carcasa acestuia.

Introduceți tamburul până la capăt în cutie și trageți ambele capete ale firului prin orificiu (10). Așezați tamburul cu fir (10 și 12) pe arc (12). Mențineți partea zimțată inferioară ferm; împingeți până când se blochează în partea zimțată și întoarceți tamburul spre dreapta.



F



6. ÎNTREȚINEREA ȘI DEPOZITAREA

Curățați utilajul după fiecare utilizare cu o pensulă sau o lavetă uscată după ce ați deconectat utilajul de la sursa de curent.

Nu folosiți apă sub presiune.

Când nu-l folosiți, depozitați utilajul într-un loc inaccesibil copiilor.

Trimmeretele electrice trebuie reparate doar de persoane autorizate.

Folosiți doar accesoriile și piesele recomandate de producător.

Depozitați utilajul într-un loc acoperit și uscat, departe de surse de căldură și nu la îndemâna copiilor.

Dacă cablul de alimentare este avariât, trebuie înlocuit de producător, service-ul acestuia sau de persoane calificate în domeniu pentru a evita orice pericol

Protejarea mediului



Nu aruncați echipamentele electrice, electronice industriale și părțile componente la gunoiul menajer! Informații privind DEEE. Având în vedere prevederile OUG 195/2005 - referitoare la protecția mediului și

O.U.G. 5/2015. Consumatorii vor avea în vedere următoarele indicații pentru predarea deșeurilor electrice, precizate mai jos:

- Consumatorii au obligația de a nu elimina deșeurile de echipamente electrice și electronice (DEEE) ca deșeuri municipale nesortate și de a colecta separat aceste DEEE.
- Colectarea acestor deșeuri numite (DEEE) se va efectua prin Serviciul Public de Colectare de pe raza fiecărui județ și prin centre de colectare organizate de operatorii economici autorizați pentru colectarea DEEE. Informații furnizate de către Administrația Fondului de Mediu www.afm.ro sau jurnalul Uniunii Europene.
- Consumatorii pot preda DEEE în mod gratuit în punctele de colectare specificate anterior.

7. DECLARAȚII DE CONFORMITATE

DECLARATIA DE CONFORMITATE CE



Producator: **SC RURIS IMPEX SRL**

Calea Severinului, nr. 10, Bl. 317b, Craiova, Dolj, Romania

Tel. 0351 464 632, Fax 0351 464 633, www.ruris.ro, office@ruris.ro

Reprezentant autorizat: ing. Stroe Marius Catalin – Director General

Persoana autorizata pentru dosarul tehnic: ing. Florea Nicolae – Director Proiectare Productie

Descrierea masinii: **Trimmerul electric** este util pentru spațiile înguste, precum și la tunderea gazonului pe lângă arbuști, borduri și rosturile dintre pavele, acolo unde este greu de pătruns cu alte echipamente mari.

Serie produs: XXTE500 00001 - 99999, unde XX reprezinta anul de productie al utilajului

Model: **RURIS**

Tipul: **TE500PIVOT**

Motor: **electric, monofazat, 220 volti**

Putere: **500 W**

Raza de taiere: 300 mm

Noi, SC RURIS IMPEX SRL Craiova, producator, in conformitate cu **H.G. 1029/2008** - privind conditiile introducerii pe piata a masinilor, Directiva 2006/42/EC – cerinte de siguranta si securitate, Standardul SR EN ISO 12100 – Masini. Securitate, Directiva 2000/14/CE amendata de Directiva 2005/88/CE , **H.G. 1756/2006 – privind limitarea nivelului emisiilor de zgomot in mediu**, Directiva 2014/35/UE, **HG 409/2016 - privind echipamentele de joasa tensiune**, am efectuat atestarea conformitatii produsului cu standardele specificate si declaram ca este conform cu principalele cerinte de siguranta si securitate, nu pune in pericol viata, sanatatea, securitatea muncii si nu are impact negativ asupra mediului.

Subsemnatul Stroe Catalin, reprezentantul producatorului, declar pe proprie raspundere ca produsul este in conformitate cu urmatoarele standarde si directive europene:

- Directiva **2006/42/CE** privind siguranta masinilor;
- Directiva **2014/30/UE** privind compatibilitatea electromagnetica;
- Directiva **2014/35/UE** privind echipamentele de joasa tensiune;
- SR EN ISO 12100:2011** - Securitatea masinilor. Concepte de baza, principii generale de proiectare. Terminologie de baza, metodologie. Principii tehnice. Cerinte generale.

Declarăm, de asemenea, că au fost îndeplinite în cursul procesului de fabricatie/montaj cerintele următoarelor standarde si directive:

- SR EN ISO 13857/2008** - Distanța de securitate pentru protejarea membrilor superioare si inferioare;
- SR EN 1050 (14121)** - Principiile de evaluare a riscurilor;
- SR EN 60204/2007 (2010)** - Echipamentul electric al masinii - Partea 1: Cerinte generale de securitate;
- EN ISO 13849/1** - Elementele sistemului de control al securității;
- SR EN ISO 13850** - Dispozitive pentru oprirea de siguranță;

-**SR EN ISO 3744:2011** - Acustică. Determinarea nivelurilor de putere acustică emise de sursele de zgomot;

-**Directiva 2000/14/EC amendată prin Directiva 2005/88/CE** – Emisiile de zgomot în mediul exterior

-**Directiva 2006/42/EC** - privind mașinile.

Alte Standarde sau specificații utilizate:

-**SR EN ISO 9001** - Sistemul de Management al Calității

-**SR EN ISO 14001** - Sistemul de Management al Mediului

-**OHSAS18001** - Sistemul de Management al Sănătății și Securității Ocupaționale.

Marca și numele fabricantului: Z.S.I. Co. Ltd

Nota: documentația tehnică este deținută de producător.

Precizare: Prezenta declarație este conformă cu originalul.

Termen de valabilitate: 10 ani de la data aprobării.

Locul și data emiterii: Craiova, 02.10.2020.

Anul aplicării marcajului CE: 2020.

Nr. înreg: 889/02.10.2020

Persoana autorizată și semnatura:

Ing. Stroe Marius Catalin
Director General al
SC RURIS IMPEX SRL



DECLARATIA DE CONFORMITATE

Producator: **SC RURIS IMPEX SRL**

Calea Severinului, nr. 10, Bl. 317b, Craiova, Dolj, Romania

Tel. 0351 464 632, Fax 0351 464 633, www.ruris.ro, office@ruris.ro

Reprezentant autorizat: ing. Stroe Marius Catalin – Director General

Persoana autorizata pentru dosarul tehnic: ing. Florea Nicolae – Director Proiectare Productie

Descrierea masinii: **Trimmerul electric** este util pentru spațiile înguste, precum și la tunderea gazonului pe lângă arbuști, borduri și rosturile dintre pavele, acolo unde este greu de pătruns cu alte echipamente mari.

Serie produs: XXTE500 00001 - 99999, unde XX reprezinta anul de productie al utilajului

Model: **RURIS**

Tipul: **TE500PIVOT**

Motor: **electric, monofazat, 220 volti**

Putere: **500 W**

Raza de taiere: 300 mm

Nivelul de putere acustica (relanti): 99 db

Nivelul de putere acustica (Nmax):

99 db

Nivelul de putere acustica este certificat de INMA Bucuresti prin Raport de teste nr. 4/20.11.2019 in conformitate cu prevederile Directivei 2000/14/CE si SR EN ISO 3744:2011

Noi, SC RURIS IMPEX SRL Craiova in calitate de producator, in conformitate cu Directiva 2000/14/CE amendata de Directiva 2005/88/CE, **H.G. 1756/2006** - privind limitarea nivelului emisiilor de zgomot in mediu produs de echipamente destinate utilizarii in exteriorul cladirilor, Directiva 2014/35/UE, **HG 409/2016** - **privind echipamentele de joasa tensiune** precum si Directiva 2006/42/CE, H.G. 1029/2008 - privind conditiile introducerii pe piata a masinilor, am efectuat verificarea si atestarea conformitatii produsului cu standardele specificate si declaram ca este conform cu principalele cerinte.

Subsemnatul Stroe Catalin, reprezentantul producatorului, declar pe proprie raspundere ca produsul este in conformitate cu urmatoarele standarde si directive europene:

-Directiva **2006/42/CE**, privind siguranta masinilor;

-Directiva **2014/30/UE**, privind compatibilitatea electromagnetica;

-Directiva **2014/35/UE**, privind echipamentele de joasa tensiune;

-**SR EN ISO 12100:2011** - Securitatea masinilor. Concepte de baza, principii generale de proiectare.

Terminologie de baza, metodologie. Principii tehnice. Cerinte generale.

Declarăm, de asemenea, că au fost îndeplinite în cursul procesului de fabricatie/montaj cerintele următoarelor standarde si directive:

-**SR EN 1050 (14121)** - Principiile de evaluare a riscurilor;

-**SR EN 60204/2007 (2010)** - Echipamentul electric al masinii - Partea 1: Cerinte generale de securitate;

-**EN ISO 13849/1** - Elementele sistemului de control al securității;

-**SR EN ISO 3744:2011** - Acustică. Determinarea nivelurilor de putere acustică emise de sursele de zgomot;

-**Directiva 2000/14/CE amendata prin Directiva 2005/88/CE** – Emisiile de zgomot in mediul exterior

Alte Standarde sau specificatii utilizate:

-**SR EN ISO 9001** - Sistemul de Management al Calitatii

-**SR EN ISO 14001** - Sistemul de Management al Mediului

-**OHSAS18001** - Sistemul de Management al Sanatatii si Securitatii Ocupationale.

Nota: documentatia tehnica este detinuta de producator. Precizare: Prezenta declaratie este conforma cu originalul. Termen de valabilitate: 10 ani de la data aprobarii.

Locul si data emiterii: Craiova, 02.10.2020.

Anul aplicarii marcajului CE: 2020.

Nr. inreg: 890/02.10.2020

Persoana autorizata si semnatura:



Ing. Stroe Marius Catalin
Director General al
SC RURIS IMPEX SRL