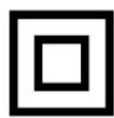
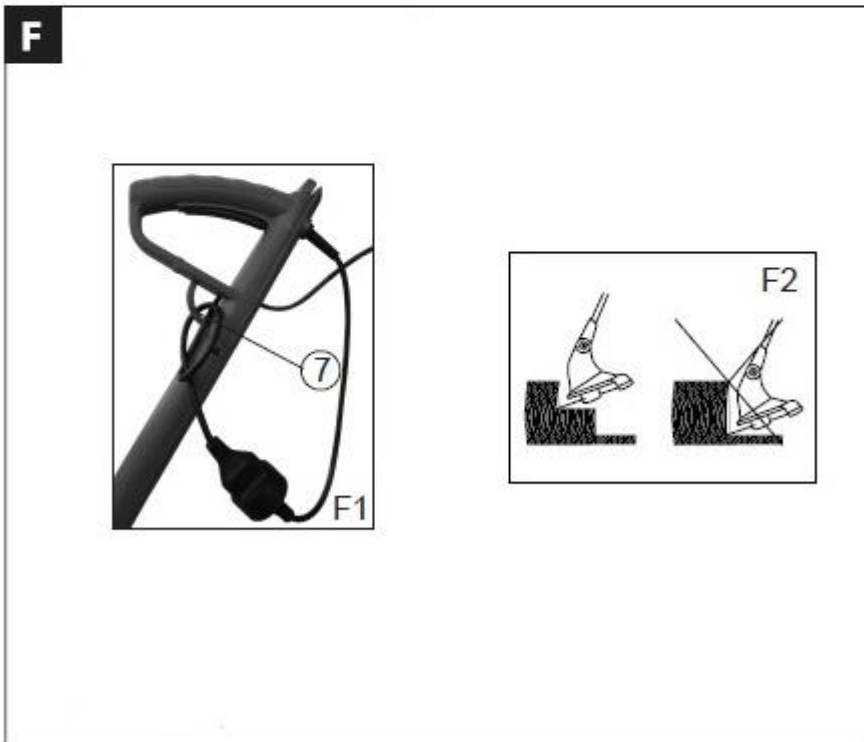
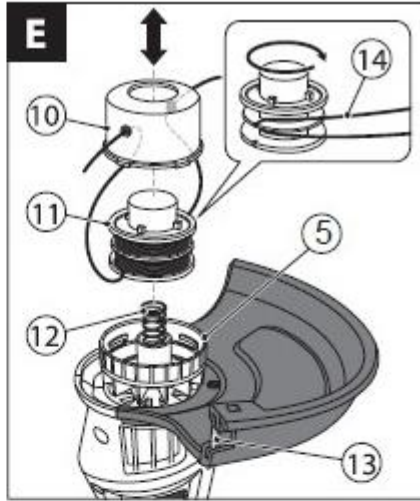
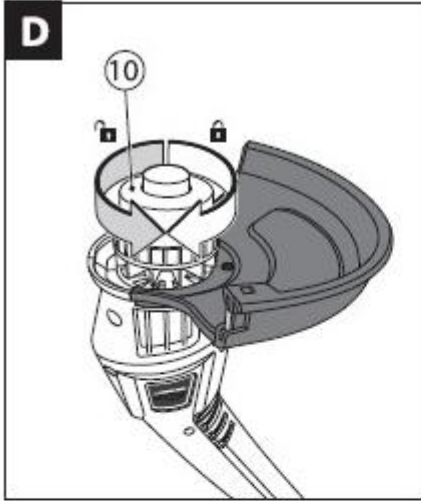

Manual utilizare trimer electric

TE500 PIVOT

Instrucțiuni Originale





Instrucțiuni și avertismente de siguranță



Atenție!



Citiți manualul de instrucțiuni.



Purtați ochelari de protecție, căști de protecție și o cască de protecție.



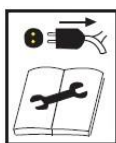
Purtați mănuși când folosiți trimer-ul.



Purtați cizme când folosiți trimer-ul.



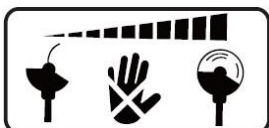
Nu-l expuneți la ploaie sau umezeală.



Scoateți trimer-ul din priză înainte de verificări sau dacă cablul s-a deteriorat.



Păstrați o distanță de minim 5 metri față de trecători.



Nu atingeți firul tăietor când trimer-ul e pornit.

Atenție la rotațiile firului. Acesta continuă să se rotească și după ce motorul este oprit.



Dispozitiv cu dublă izolare.



Vă rugăm citiți cu atenție instrucțiunile de operare înainte de a opera utilajul. Folosirea incorectă poate duce la daune asupra persoanelor sau obiectelor. Persoanele nefamiliare cu modul de operare nu pot opera utilajul. Păstrați instrucțiunile de operare într-un loc sigur.

Copiii, tinerii sub 16 ani și acele persoane care nu au citit instrucțiunile de operare nu au permisiunea să opereze utilajul.

Folosirea adecvată

Utilajul este conceput pentru a tăia iarba în arii restrânse, de-a lungul marginilor pajiștii. Producătorul nu își asumă răspunderea pentru folosirea incorectă sau modificărilor făcute utilajului. Vă rugăm respectați instrucțiunile de siguranță, instrucțiunile de asamblare și operare dar și reglementările generale de prevenire a accidentelor.

Instrucțiuni de siguranță

Atenție! Citiți instrucțiunile cu atenție, familiarizați-vă cu controalele și modul corect de folosire al trimer-ului. Vă rugăm păstrați instrucțiunile în siguranță pentru a le mai folosi.

Termenii, "utilaj" și "unealtă" folosiți în următoarele se referă la echipamente electrice (cu cablu de alimentare) și baterie ce operează echipamente electrice (cu cablu de alimentare). Înainte de fiecare folosire, verificați utilajul și componentele lui cum ar fi cablul, butonul on/off și dispozitivele de siguranță de avarii, iar dacă există, faceți reparațiile necesare.

Acest produs nu trebuie utilizat de persoane (inclusiv copiii) ce nu sunt pregătite din punct de vedere fizic, cu probleme senzoriale sau mentale, sau lipsă de experiență și cunoaștere, doar dacă sunt supravegheate sau au primit instrucțiuni de folosire de la o persoană ce este responsabilă de siguranța lor.

Copiii trebuie supravegheați pentru a vă asigura ca nu se joacă cu produsul.

ATENȚIE – Când folosiți utilajul regulile de siguranță trebuie urmate. Pentru siguranța dumneavoastră și a trecătorilor vă rugăm citiți aceste instrucțiuni înainte de a opera utilajul. Vă rugăm păstrați instrucțiunile în siguranță pentru a le mai folosi.

Purtați ochelari de protecție.

Nu folosiți utilajul când sunt oameni, în special copii, sau animale în apropiere.

Înainte de folosire și după orice impact, verificați utilajul de avarii iar dacă există, faceți reparațiile necesare.

Nu operați niciodată utilajul cu dispozitivele de siguranță defecte sau fără apărători montate.

Țineți mâinile și picioarele departe de părțile care taie tot timpul, în special când porniți motorul.

Nu înlocuiți niciodată componente sau accesorii care nu sunt furnizate sau recomandate de către producător.

Deconectați utilajul înainte de a verifica, curăța sau lucra cu el și când nu este folosit.

Asigurați-vă mereu că deschiderile ventilatorului sunt curate, fără resturi de iarbă.

Citiți instrucțiunile cu atenție.

Familiarizați-vă cu controalele și modul de folosire corect al echipamentului.

Înainte de a folosi, verificați cablul de alimentare să fie intact.

Dacă cablul prezintă deteriorări în timpul folosirii, deconectați alimentarea imediat.

NU ATINGEȚI CABLUL ÎNAINTE DE A DECONECTA ALIMENTAREA.

Nu folosiți trimer-ul cu cablu de alimentare deteriorat.

Atenție. Elementele tăietoare continuă să se rotească și după ce motorul s-a oprit.

Nu permiteți niciodată copiilor sau persoanelor nefamiliarizate cu aceste instrucțiuni să folosească trimer-ul.

Țineți cablurile de alimentare departe de obiectele ascuțite.

Aveți grijă să nu vă rănească lama folosită la tăierea firului de nailon. După înlocuirea firului pe tambur reîntoarceți utilajul la poziția normală de operare înainte de pornire.

Nu demontați niciodată dispozitivele de protecție și siguranță. Nu folosiți utilajul dacă sunt vizibile urme de avarie.

Nu folosiți mașini electrice în apropierea lichidelor sau gazelor inflamabile sau în zone umede. Nerespectarea acestui avertisment poate duce la declanșarea focului sau exploziei.

Nu lăsați utilajul pornit și nesupravegheat.

Nu folosiți utilajul când sunteți obosit sau neatent ori când sunteți sub influența băuturilor alcoolice sau a medicamentelor. Lipsa atenției poate însemna rănirea serioasă.

Lucrați doar în condiții bune de iluminare.

Sunteți responsabil de siguranță în zona de lucru.

Păstrați utilajul curat pentru a lucra mai ușor și în condiții de siguranță.

Purtați haine de lucru specifice cum ar fi ochelari de protecție. Nu purtați încălțăminte care alunecă sau cu toc. Nu folosiți niciodată utilajul dacă sunteți încălțat în sandale sau desculț.

Când lucrați păstrați o poziție stabilă și sigură. Pentru a evita să vă împiedicați, nu mergeți cu spatele. Când lucrați, țineți utilajul la o distanță adecvată de corp.

Întotdeauna opriți utilajul, așteptați ca motorul să se oprească și scoateți cablul de alimentare în timpul pauzelor sau când schimbați locația.

Nu lăsați utilajul nesupravegheat la locul de muncă iar în timpul pauzelor opriți utilajul și deconectați de la sursa de curent.

Nu distrageți atenția persoanelor care lucrează cu utilajul, acest lucru poate duce la pierdere controlului asupra utilajului și la accidente.

Operatorul este răspunzător de daune sau accidente.

Folosirea utilajului pe timp de ploaie și în zone cu umiditate mare este strict interzisă.

Nu folosiți utilajul pe ploaie, ceață sau în zone umede și nu îl depozitați afară.

Folosiți utilajul doar la lumina zilei sau în condiții optime de lumină artificială.

Nu folosiți trimerul dacă comutatorul on/off este defect. Un utilaj electric cu comutatorul defect poate să fie periculos și trebuie schimbat într-un servis de specialitate.

Variația tensiunii de alimentare trebuie să corespundă cu informațiile gravate pe utilaj.

Nu transportați utilajul de cablu de alimentare.

Scoateți cablul din priză numai trăgând de ștecher. Protejați cablul de ulei, căldură și margini ascuțite. Cablurile deteriorate pot cauza șocuri electrice.

Înainte de a începe munca, verificați utilajul și cablul de alimentare pentru a nu prezenta defecțiuni.

Asigurați-vă că utilajul este oprit înainte să îl conectați la o sursă de curent.

Folosiți doar prelungitoare aprobate când lucrați afară. Dacă folosiți un tambur de cablu, desfaceți-l complet pentru a evita încălzirea cablului. Cablu cu secțiune de minim 1.5 mm².

Când lucrați afară, priza de curent trebuie să fie echipată cu un comutator de siguranță.

Deconectați cablul când nu folosiți utilajul sau când îl pregătiți.

Întotdeauna îndepărtați cablul din spatele utilajului.

Verificați conectorul de la cablu în mod regulat de semne de îmbătrânire sau deteriorări. Dacă există, utilajul nu trebuie folosit.

Înainte de a conecta utilajul la priză, verificați tamburul, protecția firului tăietor și comutatorul on/off să nu fie deteriorate.

Folosiți utilajul doar în condiții optime.

Înainte să începeți operarea, este recomandat să verificați zona să nu fie obiecte străine și să le îndepărtați. Dacă loviți vreun obiect străin opriți utilajul și îndepărtați obiectul.

Nu îndepărtați niciodată obiectele ce blochează utilajul cu ajutorul degetelor, pot rezulta răni grave.

Când utilajul este pornit, trebuie ținut departe de corp fără nici o excepție.

Nu porniți utilajul dacă nu este în poziția de lucru.

Opriți utilajul, așteptați ca părțile ce se rotesc să se oprească și deconectați cablul de alimentare când utilajul nu este folosit, când îl verificați, când este nesupravegheat, sau când este transportat de la o locație la alta.

După ce îl folosiți, deconectați cablul de alimentare și verificați utilajul de avarii.

Atenție: Firul tăietor continuă să se rotească după ce utilajul a fost oprit .

Nu suprasolicitați utilajul și nu îl folosiți în alte scopuri pentru care nu a fost proiectat.

Depozitați utilajul într-un loc acoperit și uscat, departe de surse de căldură și nu la îndemina copiilor.

Folosiți doar accesoriile recomandate de producător.

Folosiți cablul original. Nu folosiți cabluri de metal în loc de cabluri de nailon.

Utilajul și cablul trebuie verificate și menținute în condiții optime.

Verificați cablul de alimentare în mod frecvent de semne de deteriorare. Cablul de alimentare poate fi folosit doar în condiții perfecte de utilizare.

În cazul daunelor produse cablului de alimentare în timpul operării, opriți utilajul și deconectați cablul. Nu atingeți cablul până nu este deconectat.

Verificați ca toate șuruburile și părțile conectoare să fie bine montate.

Țineți mâinile, picioarele și hainele departe de capul cablului când porniți motorul sau când este în funcțiune. .

Fiți foarte atenți când tăiați marginile peluzei, marginile cu pietriș, și zonele cu margini similare ca pietre sau alte obiecte, pot duce la deteriorarea sau ruperea firului tăietor.

Țineți întotdeauna utilajul vertical. Orice altă poziție poate fi periculoasă.

Păstrați o distanță de minim 5 metri de persoane sau animale.

Înainte să începeți lucrul, îndepărtați obiectele străine cum ar fi pietrele din zona de tuns iarba deoarece pot fi aruncate în timpul cosirii ierbii. Dacă vedeți un obiect străin în timpul utilizării, opriți utilajul și îndepărtați-l.

Degajați zona ce urmează să fie tunsă de cabluri de curent sau alte obiecte.

Nu folosiți utilajul fără dispozitivele de siguranță.

Nu încercați să opriți dispozitivul de tăiat cu mâna. Așteptați până se oprește complet singur.

Tăiați doar iarba ce crește pe pământ.

Asigurați-vă că nici un obiect nu este colectat de capul lamei, de capacul de siguranță sau de motor. Folosiți întotdeauna utilajul cu capacul de siguranță montat. Opriți întotdeauna utilajul înainte să îl depozitați. Fiți conștienți de pericolul de accidentări din zona de tuns.

ATENȚIE:Capul taietor continuă să se rotească pentru câteva secunde după ce utilajul este oprit.

Puneți utilajul jos doar după ce capul taietor sa oprit complet.

Verificați utilajul de avarii după orice impact.

Nu folosiți cuțite, fire sau dispozitive similare ale motocoaselor de umăr.

Folosiți doar accesorii recomandate de producător.

Reparați utilajul doar la specialiști calificați și doar cu piese originale.

În acest fel vă asigurați că siguranța utilajului este păstrată.

Prezentarea componentelor utilajului.

1. Secțiunea de manevrare
2. Secțiunea de mijloc
3. Secțiunea motorului
4. Apărătoarea
5. Tambur cu fir
6. Comutatorul on/off (pornit/oprit)
7. Manșon de detensionare
8. Cablu de alimentare
9. Ștecher

Lucrul cu trimerul

Atenție: Înainte de prima folosire, îndepărtați banda ce acoperă firul tăietor.

- Când lucrați cu trimerul pentru prima dată, familiarizați-vă cu instrucțiunile de operare și de manevrare ale utilajului cu motorul oprit.
- Atașați un prelungitor la trimer. Procedați astfel: introduceți prelungitor prin manșonul de detensionare (7) de pe mâner și conectați ambele prize. Folosiți doar prelungitoare aprobate atunci când lucrați afară. Dacă folosiți tambur de cablu, desfaceți prelungitorul complet pentru a evita încălzirea acestuia. Secțiunea transversală a firului, minim 1,5 mm².
- Asigurați-vă că aveți o postură stabilă, și purtați mereu ochelari de protecție și protecție pentru urechi.
- Îndepărtați mizeriile de pe lama care se strâng pe apărătoare.
- Apăsarea comutatorului on/off (6) de pe mâner pornește utilajul.
- Eliberați butonul (6) de pe mâner și opriți utilajul.
- Porniți întotdeauna utilajul înainte de contactul cu iarba.
- Țineți utilajul drept și balansați-l ușor și constant dintr-o parte în alta (F).
- Tăiați iarba lungă în etape folosind tăieturi mici de la vârf spre rădăcină. (F2).
- Veți lucra mai sigur și veți avea rezultate mai bune dacă păstrați utilajul în zona optimă de putere. Dacă utilajul începe să lucreze mai încet, reduceți încărcătura pentru o scurtă perioadă.
- În cazul lovirii unui obiect în timpul cosirii opriți utilajul și verificați-l.

Lama de tăiere automată

Utilajul dumneavoastră este dotat cu un tambur cu fir.

Firul se tocește în timpul lucrului. Pentru elibera mai mult fir, porniți utilajul și loviți ușor capul trimer de sol.

Firul va fi automat eliberat datorită forței centrifuge. Firul va fi tăiat la lungimea corectă de către lamă de pe apărătoare (limitator sarcina).

Schimbarea tamburului

Scoateți din priză utilajul înainte de a schimba tamburul cu fir. Țineți partea zimțată a tamburului cu fir cu o mână (D) și desfaceți carcasa întorcând-o în poziția deschis. Îndepărtați tamburul gol apăsând butonul de eliberare (E) a firului și înlocuiți-l cu unul nou.

Introducerea tamburului nou.

Scoateți aprox. 10 cm de fir din tambur și treceți-l prin orificiul de pe carcasa acestuia. Introduceți tamburul până la capăt în cutie și trageți ambele capete ale firului prin orificiu (10). Așezați tamburul cu fir (10 și 12) pe arc (12). Mențineți partea zimțată inferioară ferm; împingeți până când se blochează în partea zimțată și întoarceți tamburul spre dreapta.

Întreținere

Curățați utilajul după fiecare utilizare cu o pensula sau o laveta uscată după ce ați deconectat utilajul de la sursa de curent.

Nu folosiți apă sub presiune.

Când nu-l folosiți, depozitați utilajul într-un loc inaccesibil copiilor.

Trimerile electrice trebuie reparate doar de persoane autorizate.

Folosiți doar accesoriile și piesele recomandate de producător.

Dacă cablul de alimentare este avariat, trebuie înlocuit de producător, service-ul acestuia sau de persoane calificate în domeniu pentru a evita orice pericol.

Date tehnice

Tensiune electrică: 230-240 V~ / 50Hz

Putere: 500W

Viteza de rotație: 14000/min

Raza de tăiere: 300mm

Diametrul: 1,2mm

Lungimea firului tăietor: 6 m

Greutate: 1,2 kg

Nivelul presiunii sonore LpA (EN ISO 11201): 82,3dB(A) K=3dB(A)

Nivelul presiunii acustice LWA (EN ISO 3744): 91.8dB(A) K=2.2dB(A)

Nivelul presiunii acustice garantat LWA: 96 dB(A)

Vibrație ahv (EN 28662): 4,549 m/s² K=1,5m/s²

Reparații

Folosiți doar accesorii și piese recomandate de producător. Dacă mașina se strică în ciuda controalelor noastre de calitate și modului dumneavoastră de întreținere, reparați-o doar cu ajutorul unui electrician autorizat.

Înlocuirea cablului de alimentare

Dacă cablul de alimentare al acestui echipament este stricat, trebuie înlocuit de producător sau de service-ul acestuia sau de personal autorizat pentru evitarea oricărui pericol.

Comanda pieselor de schimb

Vă rugăm să citați următoarele date atunci când comandați piesele de schimb.

- Tipul utilajului: 500W trimer de iarbă

Protejarea mediului



Nu aruncați echipamentul, accesoriile și ambalajul în container, ci duceți-le la un centru de reciclare. Acest mic efort este important pentru mediul înconjurător.



DECLARATIA DE CONFORMITATE CE

Producator: **SC RURIS IMPEX SRL**

Calea Severinului, nr. 10, Bl. 317b, Craiova, Dolj, Romania

Tel. 0351 464 632, Fax 0351 464 633, www.ruris.ro, office@ruris.ro

Reprezentant autorizat: ing. Stroe Marius Catalin – Director General

Persoana autorizata pentru dosarul tehnic: ing. Florea Nicolae – Director Proiectare Productie

Descrierea masinii: **Trimmerul electric** este util pentru spațiile înguste, precum și la tunderea gazonului pe lângă arbuști, borduri și rosturile dintre pavele, acolo unde este greu de pătruns cu alte echipamente mari.

Model: **RURIS**

Tipul: **TE500PIVOT**

Motor: **electric, monofazat, 220 volti** Putere: **500 W**

Raza de taiere: 300 mm

Noi, SC RURIS IMPEX SRL Craiova, producator, in conformitate **cu H.G. 1029/2008** - privind conditiile introducerii pe piata a masinilor, Directiva 2006/42/EC – cerinte de siguranta si securitate, Standardul SR EN ISO 12100 – Masini. Securitate, Directiva 2000/14/CE, **H.G. 1756/2006 – privind limitarea nivelului emisiilor de zgomot in mediu**, Directiva 2014/35/UE, **HG 409/2016 - privind echipamentele de joasa tensiune**, am efectuat atestarea conformitatii produsului cu standardele specificate si declaram ca este conform cu principalele cerinte de siguranta si securitate, nu pune in pericol viata, sanatatea, securitatea muncii si nu are impact negativ asupra mediului.

Subsemnatul Stroe Catalin, reprezentantul producatorului, declar pe proprie raspundere ca produsul este in conformitate cu urmatoarele standarde si directive europene:

- Directiva **2006/42/CE** privind siguranta masinilor;
- Directiva **2014/30/UE** privind compatibilitatea electromagnetica;
- Directiva **2014/35/UE** privind echipamentele de joasa tensiune;
- SR EN ISO 12100:2011** - Securitatea masinilor. Concepte de baza, principii generale de proiectare. Terminologie de baza, metodologie. Principii tehnice. Cerinte generale.

Declarăm, de asemenea, că au fost îndeplinite în cursul procesului de fabricatie/montaj cerintele urmatoarelor standarde si directive:

- SR EN ISO 13857/2008** - Distanța de securitate pentru protejarea membrilor superioare si inferioare;
- SR EN 1050 (14121)** - Principiile de evaluare a riscurilor;
- SR EN 60204/2007** - Echipamentul electric al masinii - Partea 1: Cerinte generale de securitate;
- EN ISO 13849/1** - Elementele sistemului de control al securității;
- SR EN ISO 13850** - Dispozitive pentru oprirea de siguranță;
- SR EN ISO 3746:2009** - Acustică. Determinarea nivelurilor de putere acustică emise de sursele de zgomot;
- Directiva 2000/14/EC** – Emisiile de zgomot in mediul exterior
- Directiva 2006/42/EC** - privind mașinile.

Alte Standarde sau specificatii utilizate:

-**SR EN ISO 9001** - Sistemul de Management al Calitatii

-**SR EN ISO 14001** - Sistemul de Management al Mediului

-**OHSAS18001** - Sistemul de Management al Sanatatii si Securitatii Ocupationale.

Marca si numele fabricantului: Z.S.I. Co. Ltd

Nota: documentatia tehnica este detinuta de producator.

Precizare: Prezenta declaratie este conforma cu originalul.

Termen de valabilitate: 10 ani de la data aprobarii.

Locul si data emiterii: Craiova, 19.11.2019.

Anul aplicarii marcajului CE: 2019.

Nr. inreg: 1197/19.11.2019

Persoana autorizata si semnatura:

Ing. Stroe Marius Catalin

Director General al

S 

DECLARATIA DE CONFORMITATE



Producator: **SC RURIS IMPEX SRL**
Calea Severinului, nr. 10, Bl. 317b, Craiova, Dolj, Romania
Tel. 0351 464 632, Fax 0351 464 633, www.ruris.ro, office@ruris.ro
Reprezentant autorizat: ing. Stroe Marius Catalin – Director General
Persoana autorizata pentru dosarul tehnic: ing. Florea Nicolae – Director Proiectare Productie

Descrierea masinii: **Trimmerul electric** este util pentru spațiile înguste, precum și la tunderea gazonului pe lângă arbuști, borduri și rosturile dintre pavele, acolo unde este greu de pătruns cu alte echipamente mari.

Model: **RURIS**

Tipul: **TE500PIVOT**

Motor: **electric, monofazat, 220 volti** Putere: **500 W**

Raza de taiere: 300 mm

Nivelul de putere acustica (relanti): 95 db Nivelul de putere acustica (Nmax): 96 db

Nivelul de putere acustica este certificat de AV Technology prin certificat nr. GB/1067/5492/15 in conformitate cu prevederile Directivei 2000/14/CE si SR EN ISO 3744:2011

Noi, SC RURIS IMPEX SRL Craiova in calitate de producator, in conformitate cu Directiva 2000/14/CE, **H.G. 1756/2006** - privind limitarea nivelului emisiilor de zgomot in mediu produs de echipamente destinate utilizarii in exteriorul cladirilor, Directiva 2014/35/UE, **HG 409/2016 - privind echipamentele de joasa tensiune** precum si Directiva 2006/42/CE, H.G. 1029/2008 - privind conditiile introducerii pe piata a masinilor, am efectuat verificarea si atestarea conformitatii produsului cu standardele specificate si declaram ca este conform cu principalele cerinte.

Subsemnatul Stroe Catalin, reprezentantul producatorului, declar pe proprie raspundere ca produsul este in conformitate cu urmatoarele standarde si directive europene:

- Directiva **2006/42/CE**, privind siguranta masinilor;
- Directiva **2014/30/UE**, privind compatibilitatea electromagnetica;
- Directiva **2014/35/UE**, privind echipamentele de joasa tensiune;
- SR EN ISO 12100:2011** - Securitatea masinilor. Concepte de baza, principii generale de proiectare. Terminologie de baza, metodologie. Principii tehnice. Cerinte generale.

Declarăm, de asemenea, că au fost îndeplinite în cursul procesului de fabricatie/montaj cerintele următoarelor standarde si directive:

- SR EN 1050 (14121)** - Principiile de evaluare a riscurilor;
 - SR EN 60204/2007** - Echipamentul electric al masinii - Partea 1: Cerinte generale de securitate;
 - EN ISO 13849/1** - Elementele sistemului de control al securității;
 - SR EN ISO 3746:2009** - Acustică. Determinarea nivelurilor de putere acustică emise de sursele de zgomot;
 - Directiva 2000/14/CE** – Emisiile de zgomot in mediul exterior
- Alte Standarde sau specificatii utilizate:
- SR EN ISO 9001** - Sistemul de Management al Calitatii

-SR EN ISO 14001 - Sistemul de Management al Mediului

-OHSAS18001 - Sistemul de Management al Sanatatii si Securitatii Ocupationale.

Nota: documentatia tehnica este detinuta de producator. Precizare: Prezenta declaratie este conforma cu originalul. Termen de valabilitate: 10 ani de la data aprobarii.

Locul si data emiterii: Craiova, 19.08.2019.

Anul aplicarii marcajului CE: 2019.

Nr. inreg: 1198/19.11.2019

Persoana autorizata si semnatura:

Ing. Stroe Marius Catalin

Director General al

SC RURIS IMPEX SRL

The image shows a handwritten signature in blue ink, which appears to be 'M. Stroe', written over a circular official stamp. The stamp is purple and contains the text 'STATUL ROMANIA' at the top, 'RURIS IMPEX SRL' in the center, and 'CRAIOVA ROMANIA' at the bottom. The signature is written in a cursive style.