



# Motopompă MP100





## CUPRINS

1. Introducere .....	3
2. Instrucțiuni de protecție .....	4
3. Prezentarea generală a utilajului.....	5
4. Caracteristici tehnice .....	6
5. Verificări pre-operare.....	7
5.1 Verificare ulei motor .....	8
5.2 Verificarea nivelului de benzină .....	9
5.3 Verificarea elementului filtrant .....	10
5.4. Cuplarea conductei de refulare.....	10
6. Amorsarea .....	11
7. Punerea in funcțiune .....	12
7.1 Funcționarea la altitudini mari.....	13
7.2 Oprirea motorului .....	14
8. Întreținere .....	15
8.1 Schimbarea uleiului.....	15
8.2 Întreținerea filtrului de aer.....	16
8.3 Întreținerea bujiei.....	17
9. Transport/depozitare .....	20
10. Depistarea defecțiunilor .....	22
11. Declarații de conformitate .....	23

## 1. INTRODUCERE

Stimate client!

Îți mulțumim pentru decizia de a cumpăra un produs RURIS și pentru încrederea acordată companiei noastre! RURIS este pe piață din anul 1993 și în tot acest timp a devenit un brand puternic, care și-a construit reputația prin respectarea promisiunilor, dar și prin investițiile continue menite să vină în ajutorul clienților cu soluții fiabile, eficiente și de calitate.

Suntem convinși că veți aprecia produsul nostru și vă veți bucura de performanțele sale timp îndelungat. RURIS nu oferă clienților săi doar utilaje, ci soluții complete. Un element important în relația cu clientul este consilierea atât înainte de vânzare, cât și post vânzare, clienții RURIS având la dispoziție o întreagă rețea de magazine și puncte service partenere.

Pentru a vă bucura de produsul cumpărat, vă rugăm să parcurgeți cu atenție manualul de utilizare. Prin respectarea instrucțiunilor, o să aveți garanția unei utilizări îndelungate.

Compania RURIS lucrează continuu pentru dezvoltarea produselor sale și de aceea își rezervă dreptul de a modifica printre altele forma, înfățișarea și performanțele acestora, fără a avea obligația de a comunica acest lucru în prealabil.

Vă mulțumim încă o dată că ați ales produsele RURIS!

Informații și suport clienți:

Telefon: **0351.820.105**

e-mail: **[info@ruris.ro](mailto:info@ruris.ro)**

## 2. INSTRUCȚIUNI DE PROTECȚIE

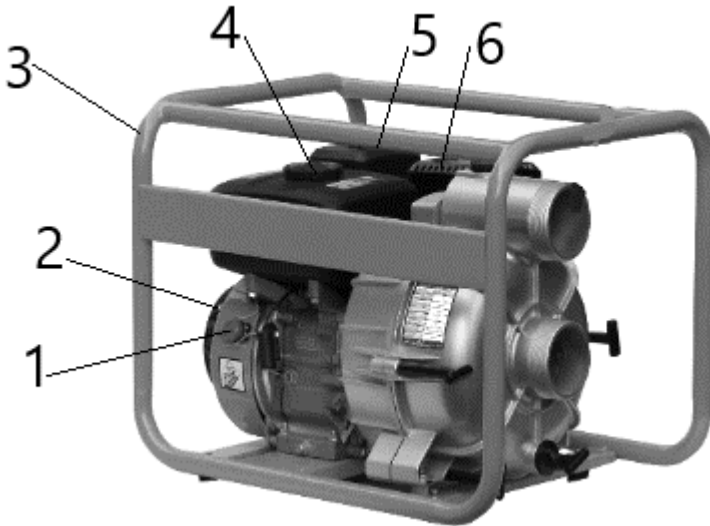
### AVERTIZARE

Pentru a se asigura o funcționare în condiții de siguranță:

- Verificați întotdeauna motorul înainte de pornire. Astfel, puteți preveni un accident sau deteriorarea echipamentului.
- Ca măsură de securitate nu pompați niciodată lichide inflamabile sau corozive cum ar fi benzina sau acizii. De asemenea, pentru a se evita ruginirea pompei, nu pompați niciodată apă de mare, soluții chimice, lichide caustice cum ar fi uleiurile uzate, vin sau lapte.
- Motopompa este destinată pomparii de apă curată, nu reziduală sau cu impurități (nisip, pietris, etc.). Apa murdară cu impurități pot conduce la uzura prematură a elementelor pompei.
- Așezați motopompa pe o suprafață orizontală sigură. În situația în care motopompa se înclină sau se răstoarnă, se poate produce vărsarea benzinei.
- Pentru a preveni incendiile și a se asigura o aerisire corespunzătoare, țineți pompa la cel puțin 1m de pereții clădirilor sau de alte echipamente în timpul funcționării. Nu așezați obiecte inflamabile în preajma motopompei.
- Datorită posibilității de ardere din cauza pieselor fierbinti ale motorului în timpul funcționării motopompei, nu permiteți apropierea lor de locul de funcționare.
- Sa puteți intervenii rapid pentru oprirea motorului și sa înțelegeți modul de aplicare a tuturor controalelor. Să nu permiteți nimanui utilizarea motopompei fără a primi în prealabil instrucțiunile corespunzătoare.
- Benzina este extrem de inflamabilă, iar în anumite condiții poate deveni explozivă.
- Alimentați cu benzină în incinte bine aerisite și cu motorul oprit. Nu fumați și nu permiteți apropierea cu flacără sau scânteie de locul de alimentare sau de păstrare a benzinei.
- Nu umpleți peste măsură rezervorul cu benzină. După alimentare verificați dacă ați închis bine bușonul rezervorului.
- Atenție să nu vărsați combustibil la alimentare. Combustibilul vărsat sau vaporii de combustibil se pot aprinde. Dacă se varsă combustibil, înainte de pornirea motorului asigurați-vă că benzina vărsată a fost ștersă.
- Nu rulați motorul niciodată în camere închise sau incinte neaerisite.
- Toba de eșapament devine foarte fierbinte în timpul funcționării motorului și rămâne incinsă un timp după oprirea acestuia.

Aveți grijă să nu atingeți toba de eșapament atunci când este fierbinte. Pentru a se evita posibilitatea accidentelor prin atingerea părților fierbinti ale motorului, nu permiteți accesul copiilor sau a animalelor în zona.

### 3. PREZENTAREA GENERALĂ A UTILAJULUI



1- Contact motor (ON/OFF)

2- Demaror

3- Cadru metalic

4- Buşon rezervor

5- Filtru aer

6- Tobă eşapament

#### 4. CARACTERISTICI TEHNICE

<b>Motor</b>	General Engine
<b>Ciclu de funcționare</b>	4 timpi
<b>Putere motor</b>	7 CP
<b>Capacitate cilindrică</b>	212 cc
<b>Sistem de aprindere</b>	Electronic
<b>Pornire</b>	Manuală
<b>Combustibil</b>	Benzină fără plumb
<b>Capacitate rezervor</b>	3.6l
<b>Capacitate ulei motor</b>	600ml
<b>Consum mediu combustibil</b>	1,75 l/h
<b>Tip pompa</b>	Pentru ape murdare
<b>Diametru prindere furtun</b>	3" (țoli)
<b>Adâncime de aspirație</b>	8 m
<b>Refulare pe verticală</b>	25 m
<b>Refulare pe orizontală</b>	250 m
<b>Debit maxim</b>	48m <sup>3</sup> /h
<b>Sistem de amortizare</b>	Amortizoare cauciuc
<b>Greutate</b>	31 kg
<b>Garanție</b>	24 luni

## 5. VERIFICĂRI PRE-OPERARE

### Cuplarea furtunului de aspirație

Utilizați furtun special de absorție disponibil, racordul și colierul de strângere. Furtunul de absorție va trebui să fie tip armat neexpansibil. Lungimea furtunului de aspirație va trebui să nu fie mai mare decât necesar, întrucât performanța de pompare este cea mai bună atunci când pompa nu este departe de nivelul apei.

Timpul de auto-amorsare este proporțional cu lungimea furtunului de absorție. Sorbul care se livrează cu pompa se va cupla la capătul conductei de aspirație prin intermediul unui colier de strângere.

### **PRECAUȚIE:**

Întotdeauna montați sorbul la capătul conductei de aspirație înainte de începerea pomparei. Sorbul nu va lăsa să treacă, frunze, rădăcini sau alte reziduuri ce pot înfundă conducta sau deteriora motopompa.

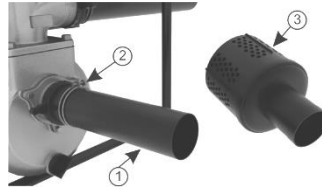
Punctul de sprijin al sorbului trebuie să fie solid (nu pe nisip, pietriș, nămol, etc.) sau la 0,5 m de fundul apei.

În cazul extragerii apei din albia unui râu, pomparea se va efectua dintr-o zonă protejată de cursul apei (cămin).

**NOTĂ:** Strângeți racordul conductei și colierele de strângere pentru a asigura etanșarea și a preveni pierderea de absorție. O conductă de absorție cu o etanșare

necorespunzătoare va reduce performanța de pompare precum și capacitatea de auto-amorsare.

- Conducta de aspirație  
(*nu este inclusă în pachet*)
- Colier conducta
- Sorb



## 5.1 VERIFICARE ULEI MOTOR

### PRECAUȚIE:

Uleiul de motor este un factor major determinant al performanței motorului și a duratei de viață. Uleiurile tip non-detergent sau uleiurile vegetale nu sunt recomandate.

Verificarea nivelului uleiului în motor se face numai cu motorul în poziție orizontală.

Înainte de pornirea motorului, alimentați cu ulei RURIS 4T-MAX sau un ulei de clasificare API: CI-4/SL ori superioară cu o cantitate de cca. 600 ml..

Scoateți bușonul de alimentare cu ulei și ștergeți joja cu ajutorul unei cârpe curate.

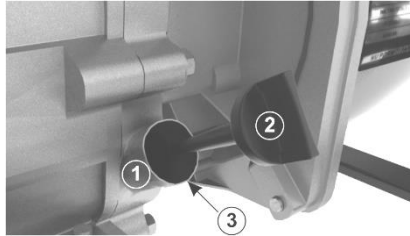
Verificați nivelul uleiului introducând joja în gura de alimentare, fără însă a o înfileta. Dacă nivelul uleiului este sub capătul jojei, realimentați cu ulei recomandat până la marginea gurii de alimentare.

Ștuț alimentare cu ulei

Bușon ulei

Nivel superior





## Perioada de rodaj

Motopompa trebuie să funcționeze maxim 5 ore în sarcină ușoară (pompare apă), apoi goliți tot uleiul din baia de ulei a motorului. După aceea, alimentați baia de ulei a motorului cu ulei RURIS 4T-MAX sau un ulei de clasificare API: CI-4/SL ori superioară acesteia.

## 5.2 VERIFICAREA NIVELULUI DE BENZINĂ

Scoateți bușonul de alimentare al rezervorului și verificați nivelul de benzină din rezervor.

Realimentați rezervorul în situația în care nivelul de benzină este redus.

Utilizați benzină fără plumb.

Nu utilizați niciodată amestec de benzină cu ulei sau benzină cu impurități. Evitați pătrunderea de impurități, praf sau apa în rezervorul de benzină.

### AVERTIZARE:

Benzina este extrem de inflamabilă și, în anumite condiții, explozivă. Lăsați motorul să se răcească înainte de alimentare.

Realimentați cu combustibil în incinte bine aerisite, cu motorul oprit. Nu fumați și nu permiteți apropierea cu flacără sau scânteii în locul unde se face alimentarea sau acolo unde se păstrează benzina.



Nu umpleți peste măsură rezervorul cu benzina (nivelul maxim al benzinei va fi până la gura de alimentare). După alimentare verificați dacă bușonul rezervorului este strâns corespunzător și asigurat.

Aveți grijă să nu vărsați benzina la alimentare. Benzina vărsată sau vaporii de benzină pot lua foc. Dacă se varsă benzină la alimentare, aveți grijă ca aceasta să fie ștearsă înainte de pornirea motorului.

Evitați contactele prelungite sau repetate ale pielii cu benzina sau inhalarea vaporilor de benzină. **NU PERMITEȚI ACCESUL COPIILOR.**

### 5.3 VERIFICAREA ELEMENTULUI FILTRANT

Scoateți piulița fluture, șaiba și capacul filtrului de aer. Verificați elementul filtrant dacă nu are praf sau alte elemente de blocare. Dacă este necesar, curățați elementul filtrant.

1. Capac filtru
2. Element filtrant



### PRECAUȚIE:

Nu utilizați motorul niciodată fără filtru aer. Se poate produce o uzură rapidă a motorului din cauza impurităților cum ar fi praful care se aspiră prin carburator în motor.

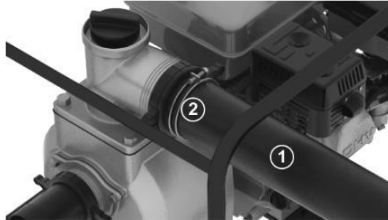
### 5.4. CUPLAREA CONDUCTEI DE REFULARE

Utilizați furtun de refulare RURIS aferent motopompei, racordul și colierul pentru etanșare. Furtunul scurt și de diametru mare este cel mai eficient. Furtunul lung și cu diametru mic, va duce la creșterea forței de frecare și va reduce debitul pompei.

### NOTA:

Strângeți colierul pe furtun pentru a se preveni decuplarea furtunului la presiune mare.

- Furtun de refulare (*nu este inclus în pachet*)
- Colier furtun



## 6. AMORSAREA

### ATENȚIE:

Amorsarea motopompei se realizează prin umplerea carcasei bazin cu apă înainte de punerea în funcțiune.

### PRECAUȚIE:

Nu puneți pompa niciodată în funcțiune fără a vă asigura că motopompa are apă în carcasa bazin pentru amorsare, întrucât motopompa se va supraîncălzi, iar presetupa se va deteriora.

1. Bușon de alimentare apă de amorsare

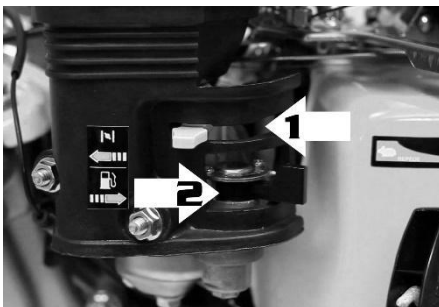


## 7. PUNEREA IN FUNCȚIUNE

- Deschideți robinetul de combustibil.
- Comutați levierul de șoc al motorului.

**NOTĂ:** Dacă motorul este cald, nu utilizați șocul.

- Levierul de șoc
- Robinetul de combustibil



Acționați demarorul de 3-4 ori ușor, pentru a amorsa cu ulei toate orificiile interne ale motorului.

Puneți contactul motor pe poziția ON.



Deplasați maneta accelerației ușor către stânga.



Porniți motorul acționând demarorul. Nu trageți niciodată brusc sfoara demaror, ci duceți-l mai întâi până la opritor, adică lăsați întâi să angreneze clicheții. Dirijați încet mânerul sforii demaror în cursa de revenire spre carcasa demarorului, chiar dacă motorul e pornit.



## 7.1 FUNCȚIONAREA LA ALTITUDINI MARI

La altitudine mare, amestecul standard de aer și benzină va fi excesiv de bogat. Performanța se va diminua, iar consumul de benzină va crește.

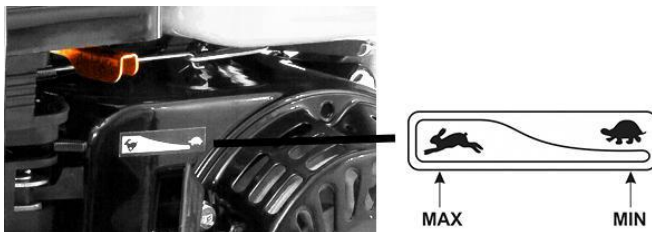
Performanța motorului la altitudine mare poate fi îmbunătățită prin montarea în carburator a unui jiclor cu diametru mai mic și prin reglare. Dacă utilizați adesea motorul la o înălțime mai mare, apălați la dealerul autorizat pentru a realiza modificarea carburatorului.

## PRECAUȚIE!

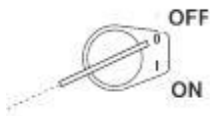
Funcționarea motorului la o altitudine mai mică decât cea corespunzătoare diametrului de jiclor, poate duce la scăderea performanței, supraîncălzire, precum și serioase deteriorări ale motorului, ca urmare a amestecului prea sărac.

## 7.2 OPRIREA MOTORULUI

- Deplasați maneta de accelerație la dreapta.



- Puneți contactul motorului pe poziția OFF (închis).



## 8. ÎNTREȚINERE

Pentru a se menține un nivel înalt de performanță al motopompei este necesară reglarea și verificarea periodică a motopompei. Întreținerea periodică vă ajută la prelungirea duratei de viață a acesteia. Intervalele de întreținere solicitate, precum și tipul de întreținere ce trebuie realizate sunt descrise mai jos .

### **AVERTIZARE:**

Oprii motorul înaintea efectuării întreținerii.

### **PRECAUȚIE:**

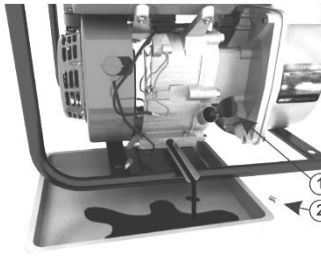
Utilizați piese originale sau echivalente pentru întreținere sau reparație. Piesele înlocuite ce nu sunt echivalente pot deteriora pompa.

### 8.1 SCHIMBAREA ULEIULUI

Pentru a se asigura o drenare rapidă și completă, evacuați uleiul din motor cât timp motorul este cald.

- Scoateți bușonul de umplere a băii de ulei și bușonul de drenaj, apoi lăsați să se scurgă uleiul.
- Remontați bușonul de drenaj și strângeți-l corespunzător.
- Alimentați cu ulei RURIS 4T-MAX sau un ulei de clasificare API: CI-4/SL ori superioară, pana la nivelul specificat.
- Schimbați uleiul la fiecare 25 de ore de funcționare sau o dată la 6 luni (în cazul neutilizării).

1. Buşon ulei
2. Buşon drenaj ulei



Deşi nu se recomandă să manipulaţi ulei, vi se recomandă să vă spălaţi din abundenţă cu apă şi săpun imediat după ce aţi manipulat ulei uzat de motor.

**NOTĂ:**

Nu se recomandă dispunerea uleiului de motor într-o asemenea manieră încât să se intre în contradicţie cu normele de protecţie a mediului înconjurător. Este recomandată depozitarea acestuia într-un recipient etanş şi dus într-o staţie de service. A nu se abandona pe sol sau arunca în reţeaua de ape reziduale.

## 8.2 ÎNTREȚINEREA FILTRULUI DE AER

Un filtru de aer colmatat (impregnat cu impurităţi) va diminua fluxul de aer din carburator. Pentru a preveni funcţionarea defectuoasă a carburatorului, întreţineţi regulat filtrul de aer. Întreţinerea filtrului de aer se va face mai des în situaţia în care pompa lucrează în zone extrem de poluate cu praf.

**AVERTIZARE:**

Nu utilizaţi niciodată motopompa fără filtru de aer. În elementul filtrant se va pune ulei curat (de motor) până la nivelul indicat pe paharul filtrului de aer. Prin aspiraţia de impurităţi solide, cum ar fi particulele de praf se va scurta durata de viaţă a motorului.



- Deșurubați piulița fluture, scoateți capacul filtrului de aer și elementul filtrant.
- Spălați elementul filtrant cu apa caldă și detergent și uscați-l complet.
- Remontați elementul filtrant și capacul filtrului.

1. Capac filtru de aer
2. Element filtrant



### 8.3 ÎNTREȚINEREA

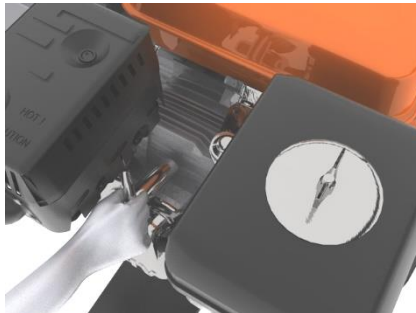
### BUJIEI

Pentru a asigura o funcționare corespunzătoare a motorului, bujia va trebui curățată de eventuale depuneri de calamina și va avea distanța între electrozi în limitele specificate(0.7-0.8mm).

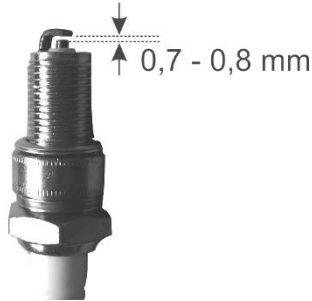
1. Scoateți pipa bujiei

#### **AVERTIZARE:**

Dacă motorul a fost în funcțiune, echipamentul este foarte fierbinte. Atenție! A nu se atinge!



2. Controlați vizual bujia. Schimbați bujia care prezintă uzură aparentă. Dacă bujia este în situația de a fi reutilizată, curățați-o cu ajutorul periei de sârmă.
3. Distanța între electrozi se măsoară cu ajutorul unei lere de măsurat. Ea va avea valoarea de 0.7 – 0.8mm. Dacă este necesar, corecți valoarea prin îndoirea electrodului lateral.



4. Verificați dacă șaiba de montaj a bujiei este în stare corespunzătoare și introduceți bujia prin înfiletare cu mâna, pentru a se evita deteriorarea filetului.

**NOTA:**

La montarea unei bujii noi, după așezarea bujiei pe scaun, se va strânge jumătate de tura care comprimă șaiba de montaj. Dacă se remontează o bujie utilizată, se va strânge 1/8-1/4 tura.

**PRECAUTIE:**

Asigurați-vă că bujia a fost strânsă ferm. O bujie strânsă necorespunzător poate deveni fierbinte și posibil să defecteze motorul. A nu se utiliza niciodată o bujie cu domeniu de încălzire necorespunzător.

**NOTĂ de garanție:**

Rotorul de tip turbină ( închisă sau deschisă) și tip șurub ( melcul/ snec-ul) sunt confecționate din bronz, oțel și respectiv din cauciuc sunt supuse uzurii în mod diferit, în funcție de duritatea apei, dar și de numărul și mărimea particulelor din apă ( nisip, nămol, etc). Din acest motiv aceste componente sunt considerate consumabile și nu beneficiază de garanție.

Program de întreținere

Operații de întreținere		La fiecare folosire	După prima luna sau 50 ore	După primele 5 ore	Luna sau la 10 ore	La fiecare 6 luni sau 25 ore	Anual sau la 100 ore
Ulei de motor	Verificare nivel	x	x			x	
	Schimbare			x		x	
Filtru aer	Verificare curățire	x			x		
Bujie	Verificare reajustare					x	
Reglaj de supape	Verificare reajustare						x(1)
Camera de combustie	Curățire						x(1)
Rezervor combustibil							x(1)

**NOTĂ:**

(1) În cazul în care utilizatorul nu are scule necesare și nu posedă cunoștințele mecanice necesare, aceste operații trebuie făcute de un service autorizat RURIS.

## 9. TRANSPORT/DEPOZITARE

### AVERTIZARE:

Pentru a evita accidentele, lăsați motorul să se răcească înainte de a efectua transportul motopompei sau depozitarea acesteia.

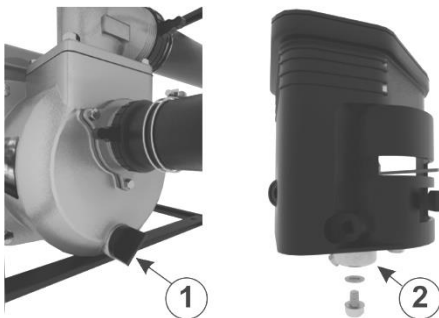
La transportul pompei, închideți robinetul de combustibil și mențineți pompa la nivel orizontal pentru a preveni scurgerea benzinei. Benzina vărsată sau vaporii de benzină pot provoca daune.

1. Înainte de a depozita motopompa pentru o perioadă mai îndelungată, verificați dacă incinta de depozitare este corespunzătoare din punct de vedere al umidității și prafului.
2. Curățați interiorul pompei. După ce ați pompat apa curată scoateți bușonul de golire a apei de pe carcasa bazinului (foto, poz. 1), scoateți apa din carcasa bazinului după care puneți bușonul de golire a apei la loc.
3. Golirea combustibilului:

Cu robinetul de combustibil pe poziția OFF, scoateți șurubul de drenaj de pe paharul carburatorului (foto, poz. 2) și scoateți combustibilul din carburator. Scurgeți combustibilul într-un bidon corespunzător.

Puneți robinetul de combustibil pe poziția ON și scoateți combustibilul din rezervor într-un bidon corespunzător.

Remontați șurubul de drenaj al carburatorului.



4. Schimbați uleiul de motor.
5. Scoateți bujia și turnați 10 ml de ulei de motor curat în cilindru. Rotiți arborele cotit de câteva ori prin tragere la sfoara demaror pentru a se distribui uleiul, apoi montați din nou bujia.

6. Trageți de mânerul starterului până ce simțiți o rezistență. Continuați să trageți până când crestătura de pe roata de transmisie a demarorului se aliniază cu gaura de deasupra bobinei cu reînălășurare (vezi figura de mai jos). La acest punct, supapele de admisie și de evacuare sunt închise și aceasta vă va ajuta să protejați motorul împotriva coroziuni interne.



7. Acoperiți pompa pentru a evita pătrunderea prafului.

Motopompele MP40, MP50, MP80 se împachetează în cutii de ambalaj din carton ondulat. Motopompele MP40, MP50, MP80 trebuie să fie depozitate pe locuri uscate cu acoperiș și protejate contra umezelii.

Dimensiuni de ambalaj cm :

Model	lungime	lățime	înălțime
Motopompa MP100	55cm	45cm	49,5cm

Greutate: Motopompa MP100 – 31 kg

## 10. DEPISTAREA DEFECȚIUNILOR

Atunci când motorul nu pornește verificați:

1. Dacă există destul combustibil.
2. Dacă robinetul de combustibil este deschis (ON).
3. Dacă benzina ajunge la carburator.

Pentru a verifica aceasta, desfaceți șurubul de drenaj cu robinetul de combustibil pe poziția ON (foto, poz. 1,2).

### AVERTIZARE:

Dacă se varsă benzină, aveți grijă ca înainte de a trece la verificarea scânteii la bujie să ștergeți urma de benzină.

Benzina vărsată sau vaporii de benzină pot lua foc.



4. Dacă contactul motorului este pe poziția ON.
5. Dacă există suficient ulei în motor.
6. Dacă există scânteie la bujie.
  - a. Scoateți pipa bujiei. Scoateți bujia și curățați orice impuritate de pe electrozii bujiei.

bujiei.

b. Montați bujia în pipă.

c. Puneți contactul motorului pe poziția ON.

d. Puneți electrodul lateral al bujiei în legătură cu carcasa motorului și trageți mânerul demarorului.

e. Dacă nu se produc scânteie, atunci schimbați bujia. Dacă este în regulă, încercați să porniți conform instrucțiunilor.

7. Dacă motorul nu pornește duceți motopompa la un service autorizat Ruris.

Atunci când motopompa nu pompează, verificați:

1. Dacă pompa este amorsată.
2. Dacă sorbul este desfundat.
3. Dacă colierele de fixare sunt ferm stranse.
4. Dacă nu cumva furtunile sunt deteriorate.

## 11. DECLARAȚII DE CONFORMITATE

### DECLARAȚIA DE CONFORMITATE CE

**Producator:** SC RURIS IMPEX SRL

Calea Severinului, nr. 10, Bl. 317b, Craiova, Dolj, Romania

Tel. 0351 464 632, www.ruris.ro, info@ruris.ro

Reprezentant autorizat: ing. Stroe Marius Catalin – Director General

Persoana autorizata pentru dosarul tehnic: ing. Florea Nicolae – Director Proiectare Producție

**Descrierea produsului:** MOTOPOMPA realizeaza operatii de irigat si pompat lichide, masina propriu-zisa fiind componenta energetică, iar pompa centrifuga este echipamentul de lucru efectiv

**Produsul:** MOTOPOMPA

Numar de serie produs: de la xx MP100 00001 la xx MP100 9999 (unde xx reprezinta ultimele doua cifre ale anului de fabricatie)

Tipul: **MP 100**

Motor: termic, pe benzina fara plumb, 4 timpi

Debit: 48mc/h

Model: **RURIS**

Putere: **7 CP**

Pornire: Manual

*Noi, SC RURIS IMPEX SRL Craiova, producator, în conformitate cu H.G. 1029/2008 - privind condițiile introducerii pe piață a mașinilor, **Directiva 2006/42/CE – masini; cerințe de siguranță și securitate**, Standardul EN ISO 12100:2010 – Masini. Securitate, **Regulamentul UE 2016/1628 (amendat prin Regulamentul UE 2018/989) - stabilirea masurilor de limitare a emisiilor gazoase si de particule poluante provenite de la motoare si H.G. 467/2018 privind masurile de aplicare ale Regulamentului mentionat, am efectuat atestarea conformității produsului cu standardele specificate și declarăm că este conform cu principalele cerințe de siguranță și securitate.***

Subsemnatul Stroe Catalin, reprezentantul producatorului, declar pe proprie raspundere ca produsul este in conformitate cu urmatoarele standarde si directive europene:

- **SR EN ISO 12100:2011 / EN ISO 12100:2010** - Securitatea mașinilor. Concepte de bază, principii generale de proiectare. Terminologie de bază, metodologie. Principii tehnice
- **SR EN 809+A1:2010 / EN 809:1998+A1:2009** - Pompe și agregate de pompare pentru lichide. Cerințe comune de Securitate
- **SR EN 809+A1:2010 / EN 809:1998+A1:2009** - Pompe și agregate de pompare pentru lichide. Cerințe comune de Securitate
- SR EN ISO 3744:2011/ EN ISO 3744:2010** - Mașini forestiere și mașini pentru grădinarit. Cod de încercare acustică pentru mașinile echipate cu motor cu ardere internă.
- **SR EN ISO 5395-2:2014/A1:2017 / EN ISO 5395-2:2013/A1:2016** - Mașini pentru grădinarit. Cerințe de securitate pentru cositorile de gazon echipate cu motor cu ardere internă. Partea 2: Cositori de gazon cu conductor pedestru. Amendament 1: OPC, organe de tăiere, furtunuri sub presiune
- **SR EN ISO 11850:2012/ EN ISO 11850:2011**- Mașini forestiere. Cerințe generale de Securitate
- **SR EN ISO 4254-1:2016/ EN ISO 4254-1:2015** - Mașini agricole. Securitate. Partea 1: Cerințe generale
- **EN 14982:2009** – Masini Agricole si forestiere. Compatibilitate electromagnetica.

- **SR EN 55014-1:2017; 55014-2:2015** – Compatibilitate electromagnetica
- **SR EN 61000-3-2:2014; 61000-3-3:2013** – Compatibilitate electromagnetica
  - **Directiva 2000/14/CE** (amendata prin Directiva 2005/88/CE) – Emisiile de zgomot în mediul exterior
  - **Directiva 2006/42/EC** - privind mașinile – introducerea pe piata a masinilor
  - **Directiva 2014/30/UE** - privind compatibilitatea electromagnetica (HG 487/2016 privind compatibilitatea electromagnetica, actualizata 2019);
  - **Regulamentul UE 2016/1628 (amendat prin Regulamentu UE 2018/989)** - stabilirea masurilor de limitare a emisiilor gazease si de particule poluante provenite de la motoare

**Alte Standarde sau specificatii utilizate:**

- **SR EN ISO 9001** - Sistemul de Management al Calitatii
- **SR EN ISO 14001** - Sistemul de Management al Mediului
- **SR ISO 45001:2018** - Sistemul de Management al Sanatatii si Securitatii Ocupationale.

**MARCAREA SI ETICHETAREA MOTOARELOR**

Motoarele pe benzina cu aprindere prin scanteie recepționate si utilizate pe echipamentele si masinile RURIS, conform **Regulamentul UE 2016/1628 (amendat prin Regulamentul UE 2018/989)** si a HG 467/2018 sunt marcate cu:

- Marca si numele producătorului: C.D.G.M CO LTD
- Tipul: BS170F/P-2

- Numărul aprobării de tip obtinut de producatorul specializat:

e24\*2016/1628\*2017/656SYA1/P\*0088\*00

- Numărul de identificare al motorului – numar unic.
- Concept General Engine

**Nota: documentatia tehnica este detinuta de producator.**

Precizare: Prezenta declaratie este conforma cu originalul.

Termen de valabilitate: 10 ani de la data aprobarii.

Locul si data emiterii: **Craiova, 07.06.2021**

Anul aplicarii marcajului CE: **2021**

Nr. inreg: **601/07.06.2021**

**Persoana autorizata si semnatura:**

Ing. Stroe Marius Catalin  
Director General al  
SC RURIS IMPEX SRL





## DECLARATIA DE CONFORMITATE EC

**Producator:** SC RURIS IMPEX SRL

Calea Severinului, nr. 10, Bl. 317b, Craiova, Dolj, Romania

Tel. 0351 464 632, www.ruris.ro, info@ruris.ro

Reprezentant autorizat: ing. Stroe Marius Catalin – Director General

Persoana autorizata pentru dosarul tehnic: ing. Florea Nicolae – Director Proiectare Producție

---

**Descrierea produsului: MOTOPOMPA** realizeaza operatii de irigat si pompa lichide, masina propriu-zisa fiind componenta energetică, iar pompa centrifuga este echipamentul de lucru efectiv

Numar de serie produs: de la xx MP100 0001 la xx MP100 9999 (unde xx reprezinta ultimele doua cifre ale anului de fabricatie)

Tipul: **MP 100**

Model: **RURIS**

Motor: termic, pe benzina fara plumb, 4 timpi

Putere: **7 CP**

Debit: 48mc/h

Pornire: Manual

---

Nivelul de putere acustica (relanti): **104 dB(A)**

Nivelul de putere acustica: **104 dB(A)**

**Nivelul de putere acustica** este certificat de I.N.M.A Bucuresti prin raportul de incercari nr.16/09.06.2021, in conformitate cu prevederile Directivei 2000/14/CE amendata prin Directiva 2005/88/CE si SR EN ISO 3744:2011

---

*Noi, SC RURIS IMPEX SRL Craiova in calitate de producator, in conformitate cu Directiva 2000/14/CE (amendata prin Directiva 2005/88/CE), H.G. 1756/2006 - privind limitarea nivelului emisiilor de zgomot în mediu produs de echipamente destinate utilizării în exteriorul clădirilor, am efectuat verificarea și atestarea conformității produsului cu standardele specificate și declarăm că este conform cu principalele cerințe.*

**Subsemnatul Stroe Catalin, reprezentantul producatorului, declar pe proprie raspundere ca produsul este in conformitate cu urmatoarele standarde si directive europene:**

- **Directiva 2000/14/CE (amendata prin Directiva 2005/88/CE)** – Emisiile de zgomot in mediul exterior
- **SR EN ISO 3744:2011** - Acustică. Determinarea nivelurilor de putere acustică emise de sursele de zgomot utilizând presiunea acustică
- **Directiva 2006/42/EC** - privind mașinile – introducerea pe piata a masinilor
- **Directiva 2014/30/UE** privind compatibilitatea electromagnetica (HG 487/2016 privind compatibilitatea electromagnetica, actualizata 2019);
- **Regulamentul UE 2016/1628** (amendat prin Regulamentu UE 2018/989) - stabilirea masurilor de limitare a emisiilor gazoase si de particule poluante provenite de la motoare

**Alte Standarde sau specificatii utilizate:**

- **SR EN ISO 9001** - Sistemul de Management al Calitatii
- **SR EN ISO 14001** - Sistemul de Management al Mediului
- **SR ISO 45001:2018** - Sistemul de Management al Sanatatii si Securitatii Ocupationale.

**Nota: documentatia tehnica este detinuta de producator.**

Precizare: Prezenta declaratie este conforma cu originalul.

Termen de valabilitate: 10 ani de la data aprobarii.



Locul si data emiterii: **Craiova, 09.06.2021**

Anul aplicarii marcajului CE: **2021**

Nr. inreg: **670 /09.06.2021**

---

**Persoana autorizata si semnatura:**

Ing. Stroe Marius Catalin  
Director General al  
SC RURIS IMPEX SRL

A handwritten signature in blue ink is written over a circular official stamp. The stamp contains the text "ROMANIA" at the top, "SC RURIS IMPEX SRL" in the center, and "CRAIOVA-ROMANIA" at the bottom.